

Assembly Instruction for internally centered End Cap

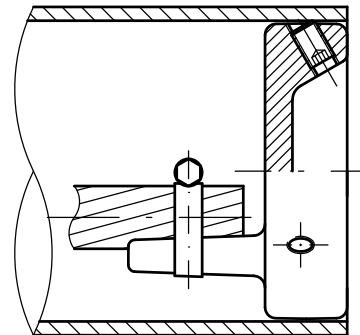
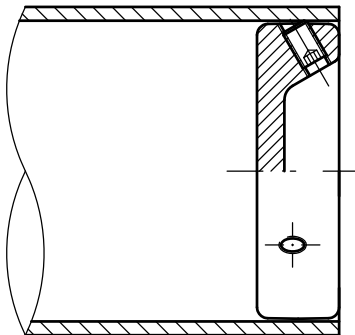
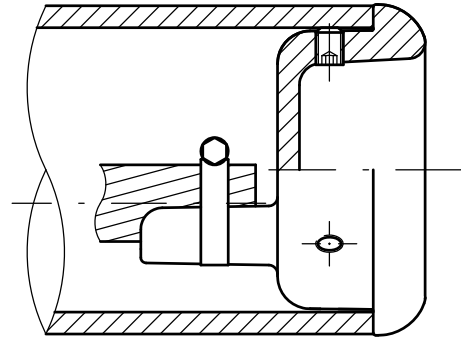
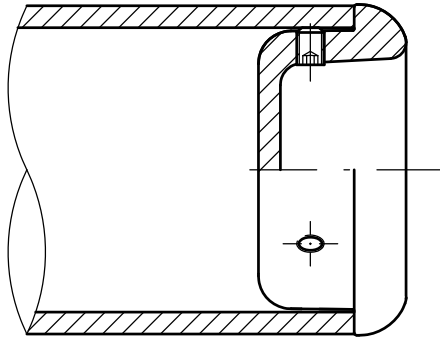
Tools:

- hex driver
- spanner
- or slotted screwdriver

Montageanleitung für innenzentrierte Rohr-Abschlußkappen

Werkzeug:

- Innensechskant-Schraubendreher
- Gabelschlüssel
- oder Schlitzschraubendreher



1) **Only for types with fixing for damping wire:**
Insert damping wire into the groove at the inside of
the end cap and fix with hose clip.

2) Place end cap onto the end of the tube and centre
with the aid of the hexagon socket head screws.

3) Tighten hexagon socket head screws reciprocally
until the given torque of 15Nm is achieved by each.

1) **Nur für Typen mit Dämpfungsseilbefestigung:**
Das Dämpfungsseil in die Mulde im Inneren der
Abschlusskappe legen und mit der Schlauchschelle
befestigen.

2) Die Abschlusskappe auf das Ende des Rohres
setzen und mithilfe der Innensechskantschrauben
zentrieren.

3) Innensechskantschrauben abwechselnd anziehen,
bis jede Schraube das vorgeschriebene
Drehmoment von 15Nm erreicht hat.